

QUALIFIZIERENDER ABSCHLUSS DER MITTELSCHULE 2016

BESONDERE LEISTUNGSFESTSTELLUNG

MATHEMATIK

29. Juni 2016

Platznummer (ggf. Name/Klasse): _____

Teil B

9:10 Uhr – 10:20 Uhr

Die Benutzung von für den Gebrauch an der Mittelschule zugelassenen **Formelsammlungen** bzw. **Taschenrechnern** ist **hier erlaubt** (vgl. KMS vom 12.02.2014 Nr. IV.2 – S 7500 – 4. 4272).

Ergebnisse können nur dann bewertet werden, wenn sowohl der **Lösungsweg** als auch die **Teilergebnisse** aus dem Lösungsblatt ersichtlich sind und sich die Gesamtergebnisse daraus ableiten lassen.

Jeder Prüfling muss die **zwei** von der Feststellungskommission ausgewählten **Aufgabengruppen** bearbeiten.

Teil B – Aufgabengruppe I

Punkte

1. Löse folgende Gleichung.

$$3 \cdot (1,5x - 2,5) - (3x - 5) + (3,5x + 7) : 0,2 = 12,5x$$

4

2. Raphael möchte am Ende seiner Lehrzeit nach Südamerika reisen.

- a) Neun Monate lang spart er für diese Reise. Monatlich spart er 120 €. Seine Oma schenkt ihm zusätzlich noch ein Drittel des von ihm gesparten Gesamtbetrages. Berechne, welchen Betrag er dann insgesamt zur Verfügung hat.
- b) Seine Eltern legen für ihn einmalig neun Monate lang einen Betrag von 1500 € zum Zinssatz von 1,2 % bei der Bank an. Ermittle rechnerisch, wie viel Geld er einschließlich der Zinsen nach dieser Zeit von seinen Eltern erhält.
- c) Raphael nimmt an, dass die Reise insgesamt 3500 € kostet. Darin ist ein Betrag von 500 € als „Taschengeld“ eingeplant. Berechne den Prozentsatz des Taschengeldes an den gesamten Reisekosten.

4

3. Herr Huber macht mit seiner kleinen Tochter Sofia eine Radtour.

Mit seinem Herrenrad legt er pro Pedalumdrehung (siehe Skizze¹) 4,50 m zurück.

Sofia schafft mit ihrem Kinderrad nur 2,50 m pro Pedalumdrehung.



a) Bestimme die fehlenden Werte.

Herr Huber

Pedalumdrehungen	80	150	
zurückgelegte Strecke in m	360	675	900

Sofia

Pedalumdrehungen	40	150	350
zurückgelegte Strecke in m		375	875

b) Stelle jeweils den Graphen für Sofia und ihren Vater in einem gemeinsamen Koordinatensystem dar.

Rechtswertachse: 50 Pedalumdrehungen \triangleq 1 cm

Hochwertachse: 100 Meter \triangleq 1 cm

c) Die Radtour endet nach 3,6 km. Berechne, wie viele Pedalumdrehungen Sofia mehr machen musste als ihr Vater.

4

Fortsetzung nächste Seite

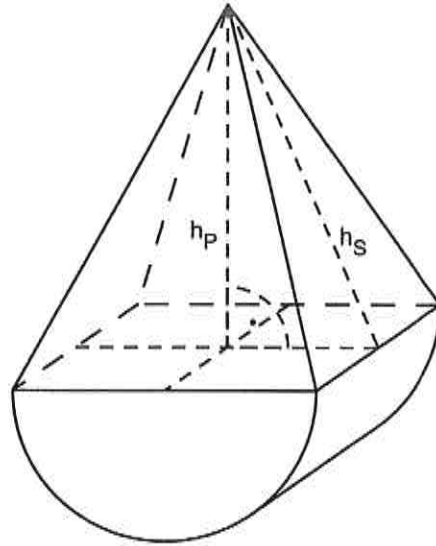
¹ Bildausschnitt aus <https://pixabay.com/de/schwarz-form-verkehr-fahrrad-163595/> (PD)

Fortsetzung Aufgabengruppe I

4. Ein Werkstück besteht aus einem Halbzylinder und einer quadratischen Pyramide ($h_P = 16 \text{ cm}$; $h_S = 20 \text{ cm}$).

Berechne das Volumen des Werkstücks.

Hinweis:
Skizze nicht
maßstabsgetreu



Punkte

4

Summe: 16

Teil B – Aufgabengruppe II

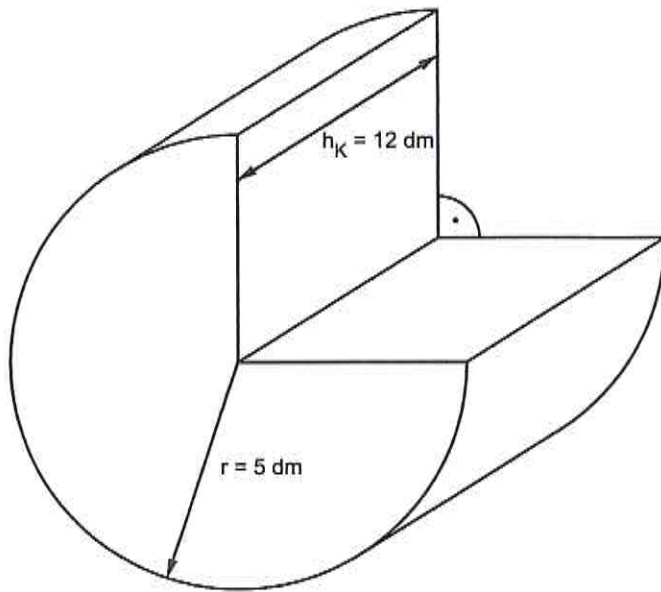
- | | Punkte |
|---|--------|
| <p>1. Die Eisdiele Abruzzo verkaufte an einem Samstag insgesamt 540 Kugeln Eis. Sie bietet die Sorten Schokolade, Vanille, Zitrone und Erdbeere an.</p> <p>Vom Vanilleeis wurden 40 Kugeln weniger verkauft als vom Zitroneneis. Von der Sorte Erdbeere wurden viermal so viele Kugeln verkauft wie von der Sorte Vanille. Vom Schokoladeneis wurden 80 Kugeln verkauft.</p> <p>Wie viele Kugeln Eis wurden von jeder Sorte verkauft?
Löse mit Hilfe einer Gleichung.</p> | 4 |
| <p>2. a) Zeichne ein regelmäßiges Sechseck mit einer Seitenlänge von 5 cm.
b) Berechne den Flächeninhalt des Sechsecks.</p> | 4 |
| <p>3. Charlotte interessiert sich für ein Mountainbike, einen Helm und ein Paar Knieschoner.</p> <p>a) Das Mountainbike kostet 550 €. Da es sich um ein Auslaufmodell handelt, erhält sie auf diesen Preis 12 % Rabatt.
Berechne den neuen Fahrradpreis.</p> <p>b) Der Helm ist um 20 % reduziert und kostet jetzt noch 79 €.
Ermittle rechnerisch, wie viele Euro sie beim Kauf des Helms spart.</p> <p>c) Der Preis der Knieschoner beträgt einschließlich Mehrwertsteuer 49,98 €. Hier bekommt sie die Mehrwertsteuer von 19 % „geschenkt“.
Gib den Aktionspreis für die Knieschoner an.</p> <p>d) Charlotte kauft nur den Helm. Bei Barzahlung erhält sie auf ihren Einkauf nochmals 2 % Skonto.
Berechne, wie viel sie dann bar bezahlen muss.</p> | 4 |

Fortsetzung nächste Seite

Fortsetzung Aufgabengruppe II

Punkte

4. Aus einem Zylinder mit dem Radius $r = 5 \text{ dm}$ und der Körperhöhe $h_K = 12 \text{ dm}$ wird ein Viertel herausgeschnitten. Berechne die gesamte Oberfläche des entstandenen Körpers.



Hinweis:
Skizze nicht maßstabsgetreu

4

Summe: 16

Teil B – Aufgabengruppe III

Punkte

1. Löse folgende Gleichung.

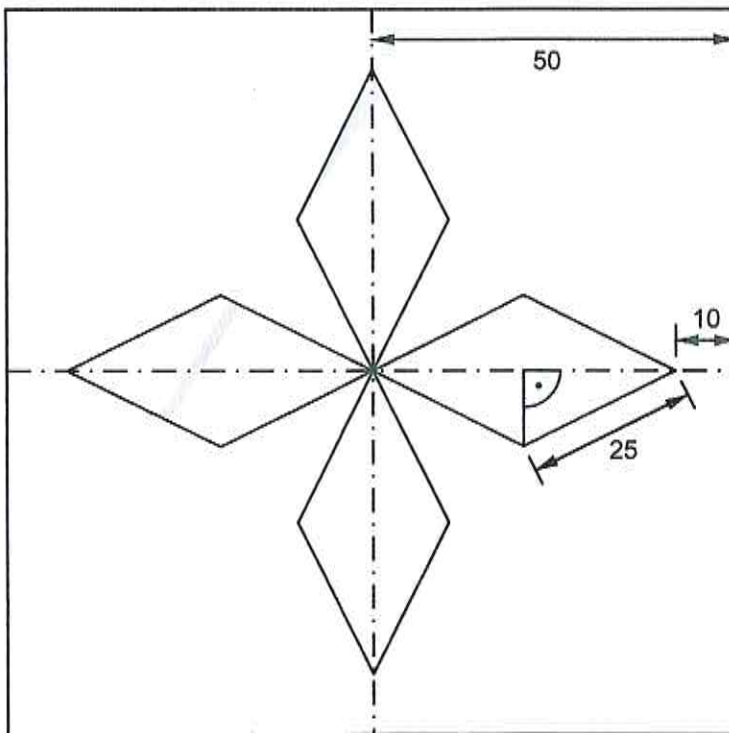
$$\frac{1}{8} \cdot (2x + 6) = \frac{1}{2} - 2x + 2 + \frac{3x + 8}{4}$$

4

2. a) Zeichne in ein Koordinatensystem mit der Einheit 1 cm die Punkte A (7|5) und C (5|7) ein und verbinde sie zur Strecke [AC].
 b) Zeichne die Senkrechte zur Strecke [AC] durch den Punkt A.
 c) Zeichne den Punkt D (5|3) ein. Wähle den Punkt B so, dass das Parallelogramm ABCD entsteht und zeichne es.
 d) Der Punkt D soll die Strecke [AH] halbieren. Zeichne den Punkt H entsprechend ein und gib seine Koordinaten an.

4

3. In einer Fensterscheibe sind vier gleiche, farbige Glasscheiben eingesetzt. Sie haben jeweils die Form einer Raute (siehe Abbildung). Berechne die Gesamtfläche des farbigen Glases.



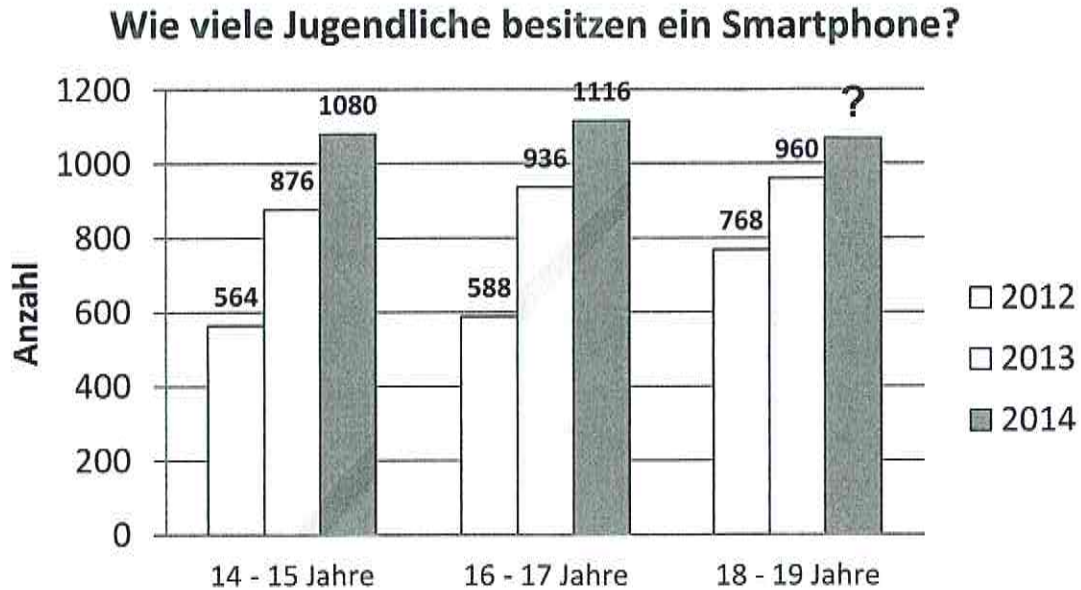
Maße in cm

Hinweis:
Skizze nicht maßstabsgetreu

4

Fortsetzung nächste Seite

4. In den Jahren 2012 bis 2014 wurden in jeder Altersgruppe jeweils 1200 Jugendliche befragt, ob sie ein Smartphone besitzen.



Daten nach: JIM Studie 2014, MPFS, Seite 45

- Berechne den prozentualen Anstieg der Smartphone-Besitzer von 2012 auf 2014 in der Altersgruppe der 14- bis 15-Jährigen.
- In der Altersgruppe der 18- bis 19-Jährigen stieg die Anzahl der Smartphone-Besitzer von 2013 auf 2014 um 11,25 %.
Ermittle rechnerisch, wie viele Jugendliche dieser Altersgruppe demnach 2014 ein Smartphone besaßen.
- Im Jahr 2014 wurden zusätzlich 1200 Jugendliche im Alter zwischen 12 und 13 Jahren befragt. 80 % besaßen ein Smartphone, 15 % besaßen keines, der Rest machte keine Angabe.
Stelle das Ergebnis dieser Umfrage in einem Kreisdiagramm mit Radius 4 cm dar.

Summe:

4

16